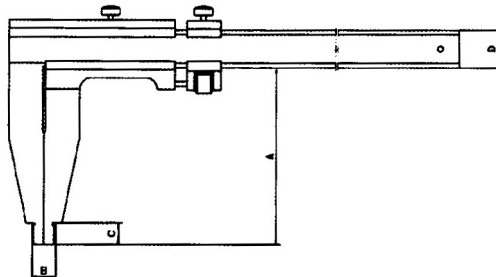


## Schuifmaten



### Analoge schuifmaten

- Werkplaatsschuifmaat.
- Dubbele nonius.
- met fijnverstelling.
- met stapmeting.
- roestvaststaal.



Meetbereik	Beklengte	Aflezing	B	C	Art.nr.	Prijs
0 - 500	100	0,05	10	12	MTCVCR5001	109,00
0 - 500	200	0,05	10	12	MTCVCR5002	186,00
0 - 600	100	0,05	10	12	MTCVCR6001	116,00
0 - 600	300	0,05	10	12	MTCVCR6002	301,00
0 - 800	125	0,05	20	18	MTCVCR8001	242,00
0 - 800	300	0,05	20	18	MTCVCR8002	496,00
0 - 1.000	150	0,05	20	18	MTCVCR10001	343,00
0 - 1.000	300	0,05	20	18	MTCVCR10002	591,00
0 - 1.250	150	0,05	20	18	MTCVCR12501	473,00
0 - 1.250	300	0,05	20	18	MTCVCR12502	806,00
0 - 1.500	150	0,05	20	20	MTCVCR15001	473,00
0 - 1.500	300	0,05	20	20	MTCVCR15002	838,00
0 - 2.000	200	0,05	20	20	MTCVCR20001	822,00
0 - 2.000	300	0,05	20	20	MTCVCR20002	1392,00
0 - 2.500	300	0,05	20	20	MTCVCR25002	3263,00
0 - 3.000	300	0,05	20	20	MTCVCR30002	4006,00



### Digitale schuifmaat

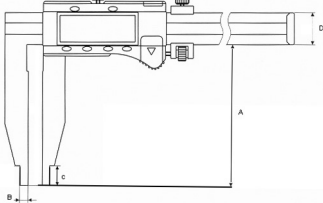
- ITO liniaal met "3D shield" technologie.
- Nauwkeurigheid: volgens DIN862.
- Gehard roestvast stalen mechanisme met gepatenteerde technologie.
- Binnen-, buiten-, diepte- en hoogtemeting.
- Instelbaar nulpunt, op elke positie te nullen.
- Maximale bewegingssnelheid 1 m/s.
- Batterijcontrole.
- 1 jaar garantie.

Lengte mm	Isolatie	Resolutie	Art.nr.	Prijs
150	-	0,01	MTCYT206150	29,45
150	IP54	0,01	MTCYT203	37,85
200	IP54	0,01	MTCYT203200	64,10
300	IP54	0,01	MTCYT203300	85,10

## Schuifmaten

### Digitale werkplaatsschuifmaten

- Roestvast stalen uitvoering.
- Met fijnverstelling.
- Afgeronde binnenmeetbekken.
- NUL-, AAN/UIT-, MM/IN-toets.
- Data-uitgang.



Meetbereik	Beklengte	Aflezing	B	C	Max. afwijking mm	Art.nr.	Prijs
0 - 300	150	0,01	10	18	± 0,04	MTCDRC3002	109,00
0 - 500	100	0,01	10	18	± 0,05	MTCDRC5001	122,00
0 - 500	200	0,01	10	24	± 0,05	MTCDRC5002	191,00
0 - 600	100	0,01	10	24	± 0,08	MTCDRC6001	165,00
0 - 600	300	0,01	10	24	± 0,08	MTCDRC6002	352,00
0 - 800	125	0,01	20	24	± 0,08	MTCDRC8001	240,00
0 - 800	300	0,01	20	24	± 0,08	MTCDRC8002	478,00
0 - 1.000	125	0,01	20	24	± 0,10	MTCDRC10001	335,00
0 - 1.000	300	0,01	20	24	± 0,10	MTCDRC10002	641,00
0 - 1.250	125	0,01	20	24	± 0,14	MTCDRC12501	442,00
0 - 1.250	300	0,01	20	24	± 0,14	MTCDRC12502	788,00
0 - 1.500	125	0,01	20	24	± 0,14	MTCDRC15001	616,00
0 - 1.500	300	0,01	20	24	± 0,14	MTCDRC15002	977,00
0 - 2.000	200	0,01	20	24	± 0,20	MTCDRC20001	1078,00
0 - 2.000	300	0,01	20	24	± 0,20	MTCDRC20002	1446,00
0 - 2.500	300	0,01	20	24	± 0,21	MTCDRC25002	2140,00
0 - 3.000	300	0,01	20	24	± 0,22	MTCDRC30002	3103,00

### Linkshandige digitale zakschuifmaat

- Uitvoering voor linkshandigen.
- Met rechthoekige dieptemeetstift.
- NUL-, AAN/UIT-, MM/IN-toets.
- Data-uitgang.

Meetbereik	Beklengte	Aflezing	Max. afwijking	Art.nr.	Prijs
0 - 150	40	0,01	± 0,03	MTDCDP150LH	51,25

### Korte digitale zakschuifmaat

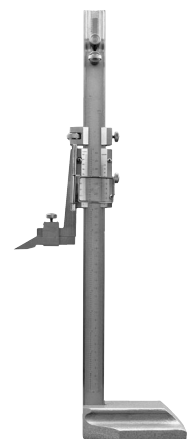
- Digitale zakschuifmaat in korte uitvoering.
- Meetbereik 0 - 75 mm.
- Geharde meetbekken.
- AAN/UIT, MM/IN, met data-uitgang.
- Met rechthoekige dieptemeetstift.

Meetbereik	Beklengte	Aflezing	Max. afwijking	Art.nr.	Prijs
0 - 75	30,5	0,01	± 0,03	MTDCDP75	23,70

### Hoogteschuifmaat

- Met fijnverstelling
- met loop voor nauwkeurige aflezing
- hardmetalen aftekennaald
- zware voet voor stabiel verplaatsen

Meetbereik	Aflezing	Totale hoogte	Art.nr.	Prijs
0 - 300	0,05	430	MTCHG300	67,05
0 - 600	0,05	758	MTCHG600	125,00
0 - 1000	0,05	1205	MTCHG1000	445,00



## Meetstatieven en zwenktasters



### Meetklokken

- Met fijnverstelling.
- Met loep voor nauwkeurige aflezing.
- Hardmetalen aftekenaald.
- Zware voet voor stabiel verplaatsen.

Meetbereik	Diameter	Aflezing	Art.nr.	Prijs
0 - 5	35	0.01	MTCYT312-5	24,60
0 - 10	35	0.01	MTV-YT312-10	25,95



### Meetstatief basismodel

Art.nr.	Prijs
MTCSCM5	15,25



### Meetstatief

- Zeer stabiel statief.
- Driedimensionale bewegingsvrijheid d.m.v. één bedieningsknop.
- Stabiele fijnverstelling.
- Magneetvoetklemkracht ca. 100 kg.
- Voor vlak- en rondopname.

Armlengte mm	Afmeting voet mm	Art.nr.	Prijs
330	80 x 45	MTCMJC83010	189,00

## Meetstatieven en zwenktasters

### Zwenktaster

- Analoge uitvoering.
- Groot meetbereik.
- Wijzerplaat 38 mm doorsnede.
- Lengte meetstift 16 mm.
- Opspanstift 4 en 16 mm doorsnede.

Meetbereik	Aflezings	Nauwkeurigheid	Art.nr.	Prijs
± 1,6	0,01	25 µm	MTCDDTI	50,70



### Digitale zwenktaster

- Digitale uitvoering.
- NUL-, AAN/UIT- MM/IN-toets.
- opspanstift 4 en 8 mm doorsnede.
- Lengte meetstift 16 mm.

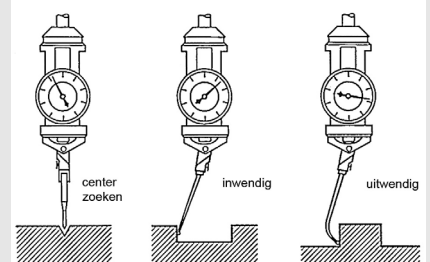
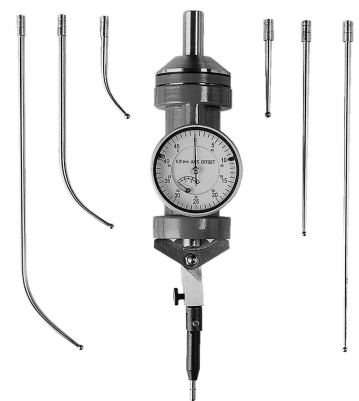
Meetbereik	Aflezings	Nauwkeurigheid	Art.nr.	Prijs
± 0,5	0,01	20 µm	MTCDDTI	98,35



### Centreerapparaat TP series

- Universeel prijsgunstig centreer apparaat voor het uitrichten van de machinespil t.o.v. een werkstuk. Zowel horizontaal als vertikaal toepasbaar.
- M.b.v. de standaard meegeleverde tasters geschikt voor zowel inwendig als uitwendig meten (zie tek.).
- Compleet inclusief 3 tasters voor inwendig meten, 3 tasters voor uitwendig meten, en een verende tastpunt.
- Groot bereik.
- Nauwkeurigheid ca. 0,02 mm.

L	d schacht	meetbereik inwendig	Art.nr.	Prijs
140	10	3,5 - 300	MTCTP7960	131,00

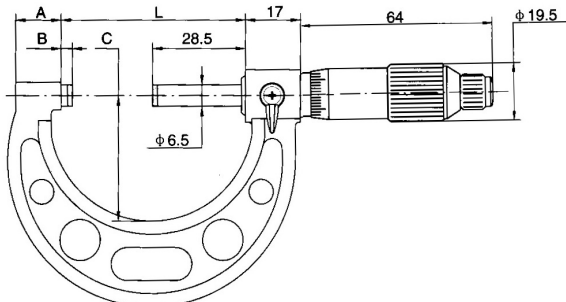


## Schroefmaten



### Beugelschroefmaten

- Gelakte beugel.
- Nonius en trommel matverchromd.
- Frictiemechanisme en vergrendeling.
- Hardmetalen meetvlakken.
- Nauwkeurigheid volgens DIN 863.



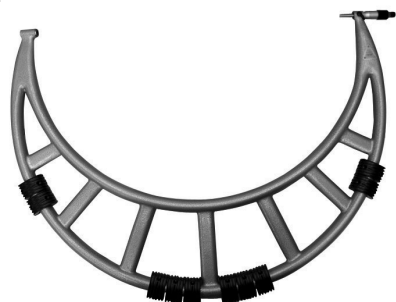
Meetbereik	Max. afwijking $\mu\text{m}$	Aflezing	Spoed	Art.nr.	Prijs
0 - 25	4	0,01	0,5	MTCRF0025	13,60
25 - 50	4	0,01	0,5	MTCRF0050	14,90
50 - 75	5	0,01	0,5	MTCRF0075	16,50
75 - 100	5	0,01	0,5	MTCRF0100	18,10
100 - 125	6	0,01	0,5	MTCRF0125	21,05
125 - 150	6	0,01	0,5	MTCRF0150	24,60
150 - 175	7	0,01	0,5	MTCRF0175	28,80
175 - 200	7	0,01	0,5	MTCRF0200	32,35
200 - 225	8	0,01	0,5	MTCRF0225	35,60
225 - 250	8	0,01	0,5	MTCRF0250	39,15
250 - 275	9	0,01	0,5	MTCRF0275	42,40
275 - 300	9	0,01	0,5	MTCRF0300	45,95



### Sets beugelschroefmaten

- Voor specificaties zie model RF.
- Sets van meerdere schroefmaten, compleet met bijbehorende instelmaten.

Meetbereik	Aantal in set	Aflezing	Spoed	Art.nr.	Prijs
0 - 75	3	0,01	0,5	MTCRF75SET	38,60
0 - 100	4	0,01	0,5	MTCRF100SET	55,85
0 - 150	6	0,01	0,5	MTCRF150SET	101,00
150 - 300	6	0,01	0,5	MTCRF1530SET	202,00
0 - 300	12	0,01	0,5	MTCRF300SET	304,00



### Grote beugelschroefmaten

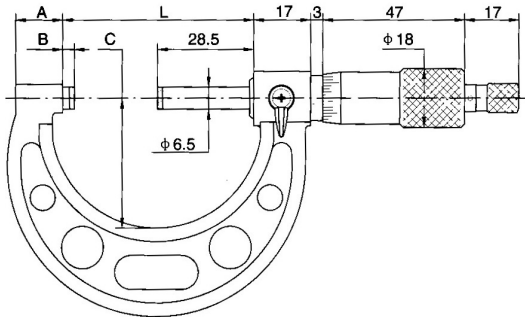
- Gelakt lichtgewicht buisframe.
- Instelbaar aambeeld.
- Fricatiekoppeling.
- Hardmetalen meetvlakken.
- Inclusief benodigde instelmaten.
- Nauwkeurigheid volgens DIN 863.

Meetbereik	Nauwkeurigheid $\mu\text{m}$	Aflezing mm	Spoed mm	Art.nr.	Prijs
300 - 400	11	0,01	0,5	MTCRF0400	136,00
400 - 500	13	0,01	0,5	MTCRF0500	154,00
500 - 600	15	0,01	0,5	MTCRF0600	182,00
600 - 700	16	0,01	0,5	MTCRF0700	217,00
700 - 800	18	0,01	0,5	MTCRF0800	256,00
800 - 900	20	0,01	0,5	MTCRF0900	298,00
900 - 1.000	20	0,01	0,5	MTCRF1000	334,00
1.000 - 1.200	20	0,01	0,5	MTCRF1200	632,00
1.200 - 1.400	24	0,01	0,5	MTCRF1400	678,00
1.400 - 1.600	28	0,01	0,5	MTCRF1600	724,00
1.600 - 1.800	31	0,01	0,5	MTCRF1800	773,00
1.800 - 2.000	34	0,01	0,5	MTCRF2000	822,00

# Schroefmaten

## Beugelschroefmaten

- Gelakte beugel.
- Nonius en trommel matverchromd.
- Ratelmechanisme en vergrendeling.
- Hardmetalen meetvlakken.
- Nauwkeurigheid volgens DIN 863.



Meetbereik	Nauwkeurigheid µm	Aflezing	Spoed	Art.nr.	Prijs
0 - 25	4	0,01	0,5	MTCRS0025	12,90
25 - 50	4	0,01	0,5	MTCRS0050	14,15
50 - 75	5	0,01	0,5	MTCRS0075	15,70
75 - 100	5	0,01	0,5	MTCRS0100	17,20
100 - 125	6	0,01	0,5	MTCRS0125	20,00
125 - 150	6	0,01	0,5	MTCRS0150	23,35
150 - 175	7	0,01	0,5	MTCRS0175	27,35
175 - 200	7	0,01	0,5	MTCRS0200	30,75
200 - 225	8	0,01	0,5	MTCRS0225	33,80
225 - 250	8	0,01	0,5	MTCRS0250	37,20
250 - 275	9	0,01	0,5	MTCRS0275	40,25
275 - 300	9	0,01	0,5	MTCRS0300	43,65

## Sets beugelschroefmaten

- Voor specificaties zie model RS.
- Sets met meerdere schroefmaten compleet met bijbehorende instelmaten.

Meetbereik	Aantal in set	Aflezing	Spoed	Art.nr.	Prijs
0 - 75	3	0,01	0,5	MTCRS75SET	36,55
0 - 100	4	0,01	0,5	MTCRS100SET	53,80
0 - 150	6	0,01	0,5	MTCRS150SET	95,45
150 - 300	6	0,01	0,5	MTCRS1530SET	192,00
0 - 300	12	0,01	0,5	MTCRS300SET	294,00

## 3-punts binnenschroefmaten

- Zelfcenterend met 3 punten.
- Hardmetalen contactvlakken.
- Geleverd met stelring.
- Resolutie tot 12 mm 0,001 mm, daarboven 0,005 mm.
- Ratelmechanisme.

Meetbereik	Aflezing	Instelring	Lengte	Art.nr.	Prijs
6 - 8	0,004	6 mm	54,5 mm	MTCTHP0608	178,00
8 - 10	0,004	8 mm	54,5 mm	MTCTHP0810	178,00
10 - 12	0,004	10 mm	54,5 mm	MTCTHP1012	178,00
12 - 16	0,004	12 mm	80 mm	MTCTHP1216	132,00
16 - 20	0,004	16 mm	80 mm	MTCTHP1620	132,00
20 - 25	0,004	20 mm	90 mm	MTCTHP2025	186,00
25 - 30	0,004	25 mm	90 mm	MTCTHP2530	186,00
30 - 40	0,004	30 mm	97 mm	MTCTHP3040	205,00
40 - 50	0,004	40 mm	97 mm	MTCTHP4050	238,00
50 - 63	0,004	50 mm	114 mm	MTCTHP5063	251,00
62 - 75	0,004	62 mm	114 mm	MTCTHP6275	269,00
75 - 88	0,004	87 mm	114 mm	MTCTHP7588	282,00
80 - 100	0,004	87 mm	114 mm	MTCTHP80100	295,00



## Schroefmaten

### Sets 3-punts binnenschroefmaten

■ Sets van MTCTHP inclusief opberghoos.

Meetbereik	Aantal stuks in set.	Art.nr.	Prijs
6 - 12	3	MTCTHP0612SET	507,00
12 - 20	2	MTCTHP1220SET	249,00
20 - 50	4	MTCTHP2050SET	787,00
50 - 100	4	MTCTHP50100SET	1066,00

## Kalibers

### Schroefdraadpenkalibers

#### Standaard metrisch

- Geproduceerd uit speciaalstaal gehard en geslepen.
- Afmetingen volgens DIN2245.
- Metrische draad volgens DIN13.
- Levering met meetcertificaat.
- Levering uit voorraad.

Afmeting	Tolerantieveld	Art.nr	Prijs
M2 x 0,4 mm	6H	MTCGPM246H	43,20
M2,5 x 0,45 mm	6H	MTCGPM25456H	43,20
M3 x 0,5 mm	6H	MTCGPM356H	35,10
M4 x 0,7 mm	6H	MTCGPM476H	35,10
M5 x 0,8 mm	6H	MTCGPM586H	35,10
M6 x 1,0 mm	6H	MTCGPM616H	35,10
M7 x 1,0 mm	6H	MTCGPM716H	35,10
M8 x 1,25 mm	6H	MTCGPM81256H	35,10
M10 x 1,5 mm	6H	MTCGPM10156H	35,10
M12 x 1,75 mm	6H	MTCGPM121756H	35,10
M14 x 2,0 mm	6H	MTCGPM1426H	45,90
M16 x 2,0 mm	6H	MTCGPM1626H	45,90
M18 x 2,5 mm	6H	MTCGPM18256H	62,10
M20 x 2,5 mm	6H	MTCGPM20256H	62,10
M22 x 2,5 mm	6H	MTCGPM22256H	62,10
M24 x 3,0 mm	6H	MTCGPM2436H	62,10
M27 x 3,0 mm	6H	MTCGPM2736H	78,30
M30 x 3,5 mm	6H	MTCGPM2736H	78,30
M33 x 3,5 mm	6H	MTCGPM30356H	116,10
M36 x 4,0 mm	6H	MTCGPM3646H	116,10
M39 x 4,0 mm	6H	MTCGPM3946H	116,10
M42 x 4,5 mm	6H	MTCGPM42456H	132,30

#### Assortiment M3 tot en met M12

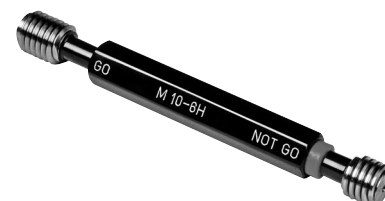
- Geproduceerd uit speciaalstaal gehard en geslepen.
- Afmetingen volgens DIN2245.
- Metrische draad volgens DIN13.
- Levering met meetcertificaat.
- Levering uit voorraad.

Tolerantieveld	Art.nr	Prijs
6H	MTCGPMSET3126H	245,70

#### Metrisch fijn

- Geproduceerd uit speciaalstaal gehard en geslepen.
- Afmetingen volgens DIN2245.
- Metrische draad volgens DIN13.
- Levering met meetcertificaat.
- Levering uit voorraad.

Afmeting	Tolerantieveld	Art.nr	Prijs
M5 x 0,5 mm	6H	MTCGPM556H	54,00
M5 x 0,75 mm	6H	MTCGPM5756H	59,40
M6 x 0,75 mm	6H	MTCGPM6756H	54,00
M8 x 1,0 mm	6H	MTCGPM816H	35,10
M8 x 0,75 mm	6H	MTCGPM8756H	54,00
M10 x 1,25 mm	6H	MTCGPM101256H	35,10
M10 x 1,0 mm	6H	MTCGPM1016H	35,10
M12 x 1,5 mm	6H	MTCGPM12156H	35,10
M12 x 1,25 mm	6H	MTCGPM121256H	35,10
M12 x 1,0 mm	6H	MTCGPM1216H	35,10



## Kalibers

### Schroefdraadpenkalibers

Afmeting	Tolerantievel	Art.nr	Prijs
M14 x 1,5 mm	6H	MTCGPM14156H	43,20
M14 x 1,25 mm	6H	MTCGPM141256H	43,20
M16 x 1,5 mm	6H	MTCGPM16156H	43,20
M16 x 1,0 mm	6H	MTCGPM1616H	43,20
M20 x 2,0 mm	6H	MTCGPM2026H	51,30
M20 x 1,5 mm	6H	MTCGPM20156H	51,30
M24 x 2,0 mm	6H	MTCGPM2426H	51,30
M24 x 1,5 mm	6H	MTCGPM24156H	51,30
M20 x 2,0 mm	6H	MTCGPM2416H	51,30
M27 x 2,0 mm	6H	MTCGPM2726H	62,10
M27 x 1,5 mm	6H	MTCGPM27156H	62,10
M30 x 2,0 mm	6H	MTCGPM3026H	78,30
M33 x 2,0 mm	6H	MTCGPM3326H	78,30
M36 x 2,0 mm	6H	MTCGPM3626H	78,30

# Kalibers

## Draadringkalibers

### Standaard metrisch

- Afmetingen volgens DIN2245.
- Goedkeur en afkeur.
- Gefabriceerd uit speciaalstaal, gehard en geslepen.
- Metrische draad volgens DIN13.
- Levering met meetcertificaat.
- Levering uit voorraad.

Afmeting	Tolerantie veld	Type	Art.nr	Prijs
M4 x 0,7 mm	6g	Goedkeur	MTCGRM476gGO	35,20
M4 x 0,7 mm	6g	Afkeur	MTCGRM476gNOTGO	35,20
M5 x 0,8 mm	6g	Goedkeur	MTCGRM586gGO	35,20
M5 x 0,8 mm	6g	Afkeur	MTCGRM586gNOTGO	35,20
M6 x 1,0 mm	6g	Goedkeur	MTCGRM616gGO	35,20
M6 x 1,0 mm	6g	Afkeur	MTCGRM616gNOTGO	35,20
M8 x 1,25 mm	6g	Goedkeur	MTCGRM81256gGO	35,20
M8 x 1,25 mm	6g	Afkeur	MTCGRM81256gNOTGO	35,20
M10 x 1,5 mm	6g	Goedkeur	MTCGRM10156gGO	35,20
M10 x 1,5 mm	6g	Afkeur	MTCGRM10156gNOTGO	35,20
M10 x 1,25 mm	6g	Goedkeur	MTCGRM101256gGO	35,20
M10 x 1,25 mm	6g	Afkeur	MTCGRM101256gNOTGO	35,20
M10 x 1,0 mm	6g	Goedkeur	MTCGRM1016gGO	35,20
M10 x 1,0 mm	6g	Afkeur	MTCGRM1016gNOTGO	35,20
M12 x 1,75 mm	6g	Goedkeur	MTCGRM121756gGO	35,20
M12 x 1,75 mm	6g	Afkeur	MTCGRM121756gNOTGO	35,20
M14 x 2,0 mm	6g	Goedkeur	MTCGRM1426gGO	50,60
M14 x 2,0 mm	6g	Afkeur	MTCGRM1426gNOTGO	50,60
M16 x 2,0 mm	6g	Goedkeur	MTCGRM1626gGO	50,60
M16 x 2,0 mm	6g	Afkeur	MTCGRM1626gNOTGO	50,60
M18 x 2,5 mm	6g	Goedkeur	MTCGRM18256gGO	59,40
M18 x 2,5 mm	6g	Afkeur	MTCGRM18256gNOTGO	59,40
M20 x 2,5 mm	6g	Goedkeur	MTCGRM20256gGO	74,80
M20 x 2,5 mm	6g	Afkeur	MTCGRM20256gNOTGO	74,80
M22 x 2,5 mm	6g	Goedkeur	MTCGRM22256gGO	74,80
M22 x 2,5 mm	6g	Afkeur	MTCGRM22256gNOTGO	74,80
M24 x 3,0 mm	6g	Goedkeur	MTCGRM2436gGO	90,20
M24 x 3,0 mm	6g	Afkeur	MTCGRM2436gNOTGO	90,20
M30 x 3,5 mm	6g	Goedkeur	MTCGRM30356gGO	112,20
M30 x 3,5 mm	6g	Afkeur	MTCGRM30356gNOTGO	112,20

### Metrisch fijn

- Afmetingen volgens DIN2245.
- Goedkeur en afkeur.
- Gefabriceerd uit speciaalstaal, gehard en geslepen.
- Metrische draad volgens DIN13.
- Levering met meetcertificaat.
- Levering uit voorraad.

Afmeting	Tolerantie veld	Type	Art.nr	Prijs
M5 x 0,5 mm	6g	Goedkeur	MTCGRM556gGO	55,00
M5 x 0,5 mm	6g	Afkeur	MTCGRM556gNOTGO	55,00
M6 x 0,75 mm	6g	Goedkeur	MTCGRM6756gGO	55,00
M6 x 0,75 mm	6g	Afkeur	MTCGRM6756gNOTGO	55,00
M8 x 1,0 mm	6g	Goedkeur	MTCGRM816gGO	35,20
M8 x 1,0 mm	6g	Afkeur	MTCGRM816gNOTGO	35,20
M8 x 0,75 mm	6g	Goedkeur	MTCGRM8756gGO	55,00
M8 x 0,75 mm	6g	Afkeur	MTCGRM8756gNOTGO	55,00
M12 x 1,5 mm	6g	Goedkeur	MTCGRM12156gGO	35,20
M12 x 1,5 mm	6g	Afkeur	MTCGRM12156gNOTGO	35,20
M12 x 1,25 mm	6g	Goedkeur	MTCGRM121256gGO	35,20
M12 x 1,25 mm	6g	Afkeur	MTCGRM121256gNOTGO	35,20
M12 x 1,0 mm	6g	Goedkeur	MTCGRM1216gGO	35,20
M12 x 1,0 mm	6g	Afkeur	MTCGRM1216gNOTGO	35,20
M16 x 1,5 mm	6g	Goedkeur	MTCGRM16156gGO	39,60
M16 x 1,5 mm	6g	Afkeur	MTCGRM16156gNOTGO	39,60
M16 x 1,0 mm	6g	Goedkeur	MTCGRM1616gGO	39,60
M16 x 1,0 mm	6g	Afkeur	MTCGRM1616gNOTGO	39,60
M20 x 2,0 mm	6g	Goedkeur	MTCGRM2026gGO	74,80
M20 x 2,0 mm	6g	Afkeur	MTCGRM2026gNOTGO	74,80
M20 x 1,5 mm	6g	Goedkeur	MTCGRM20156gGO	59,40
M20 x 1,5 mm	6g	Afkeur	MTCGRM20156gNOTGO	59,40

